





ABB InLine **Выключатели нагрузки** **(рубильники)** **с предохранителями** **вертикального типа**

Содержание

Защита предохранителями.....	329
Общие сведения	330–331
Прибор и аксессуары	332–346
• Стандартные приборы.....	332–335
• Система Z шин и приборов с защитой IP 20	336–341
• Аксессуары.....	342–346
Характеристики.....	347
Таблицы для заказа	348–350
Габаритные чертежи.....	351–356



InLine

Защита предохранителями

Защита предохранителями - просто и надёжно

Плавкая вставка представляет собой превосходный элемент защиты от короткого замыкания по своим показателям максимально допустимого тока отсечки (пиковое значение пропускаемого тока) и энергетическим показателям. Это становится особенно важно при увеличении напряжения и предполагаемой силе тока при коротком замыкании. Оборудование SlimLine отвечают самым жестким требованиям к современным фидерам, в основе которых заложена концепция полной безопасности. SlimLine прошел испытания по методике стандарта EN 60947-3 в которой предусмотрены более жесткие требования к отключению, включению, характеристикам и безопасности в работе.

В стандарте МЭК 269-2 заданы кривые, характеризующие плавкость предохранителя, и характеристики плавких вставок по ограничению тока КЗ. Характеристики предохранителей, соответствующие требованиям стандарта, и высокая способность к ограничению тока гарантируют простую и эффективную координацию работы с плавкими вставками и другими приборами.

Плавкие вставки в значительной степени упрощают подбор нужного номинала для ваших установок, без проведения сложных расчетов и вычислительной техники. Срабатывает только тот предохранитель, который находится ближе всех к участку короткого замыкания, а предохранители, расположенные далее по линии подачи питания остаются неповрежденными. Таким образом, предохранители обеспечивают селективную координацию. В тех случаях, когда необходимо усилить питание на установке, дополнительные источники питания можно устанавливать без внесения изменений в существующую структуру и без проведения дополнительных расчетов селективности. Плавкие вставки обеспечивают селективность в установке в соотношении 1,6: 1 по показателям номинального тока.

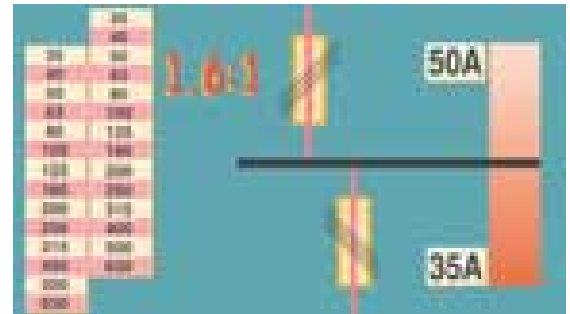
Экономичность установки

Эксплуатационные расходы на предохранительную систему невелики. Плавкие вставки, способные противостоять высоким уровням нагрузки и высоким показателям тока при коротком замыкании, стоят недорого. После срабатывания предохранителя замене подлежит только одна плавкая вставка. Ввиду того, что плавкие вставки можно легко и быстро менять, при использовании системы предохранителей значительно сокращается время простоя оборудования и время необходимое для проведения ремонтно-профилактических работ.

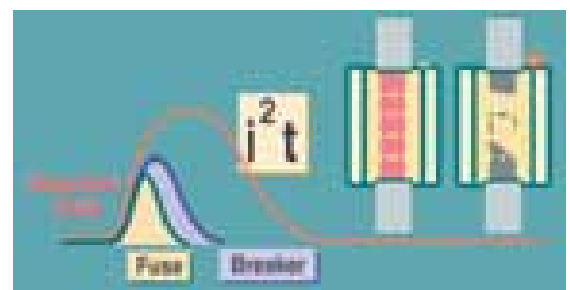
Плавкие вставки помещены в герметичные кожуха, поэтому они защищены от воздействия окружающей среды. Их защитные характеристики остаются стабильными из года в год. Динамические нагрузки сети и её приборов зависят от пропущенной энергии (i^2t) при КЗ. Плавкие вставки обеспечивают самую высокую защиту по сравнению с другими возможными решениями при высоких показателях тока КЗ. Поскольку полость плавкой вставки заполнена кварцевым песком, газовой эмиссии и образования дуги при коротком замыкании не происходит. Это также снижает нагрузку на сеть и повышает безопасность работы оператора.

Защита предохранителями - простота и надежность

- Экономичность установки
- Простота селективности
- Отсутствие необходимости в вычислительных устройствах
- Отсутствие необходимости менять существующую структуру при увеличении потребности в энергии
- Отсутствие движущихся деталей обеспечивает высокое быстродействие
- Сокращение сроков простоя оборудования при коротком замыкании
- Не требуется доп. пространство для дуги при КЗ
- Отсутствие эмиссии плазмы в результате КЗ.



Простой расчет селективности



Нет движущихся частей—
высокое быстродействие

InLine

Общие сведения

InLine – новое решение для электро-распределения

Презентация InLine

InLine представляет собой новое поколение вертикальных фидеров производства концерна АББ. АББ имеет богатый опыт производства подобного оборудования, первое поколение которого появилось уже в 1967 году. Серия InLine состоит из держателей предохранителей, фидеров с полюсным отключением или отключением 3-х полюсов одновременно. InLine отвечает самым жестким требованиям и дает возможность отключать нагрузку вплоть до режима АС-23 (режим электродвигателя).

Области применения

- Распределительные шкафы
- Распределение на трансформаторных подстанциях
- Распределительные щиты для промышленных, офисных и жилых помещений

InPlan

InPlan представляет собой программное обеспечение для планирования и проектирования возможных вариантов распределительных шкафов. Оно может иметь в своем составе

- монтажную схему передней панели
- однолинейную схему
- список материалов

Конструктив решения может быть распечатан и использован в качестве документации или коммерческого предложения на использование оборудования InLine.



InLine

Общие сведения



Описание оборудования

- Оборудование InLine полностью прошло типовые испытания в соответствии с методикой МЭК 60947-3
- Компактное, ширина 48 и 98 мм
- Расстояние между шинами 185 мм
- Монтируется на стандартные плоские медные шины или на изолированные (IP20) шины с профилем Z
- Имеет большой выбор аксессуаров
- Подсоединение кабеля может быть сверху, снизу или сбоку
- На передней панели защита класса IP 20
- Имеется вариант с электронным монитором состояния предохранителей (EFM)
- Возможно производить замеры тока как на кабелях так и на шинах
- Безопасность работающей установки, защита класса IP20
- Огнестойкие материалы VO

Преимущества

- Компактное и экономичное решение
- InLine отключает сеть под нагрузкой до 8 In.
- При замене предохранителя нет риска поражения эл. током (в открытом состоянии InLine имеет степень защиты IP20)
- При отключении обеспечивается двойной видимый разрыв
- Различные исполнения для любого вида применения
- Современный надежный дизайн
- Успешно пройдены жесткие испытания в режимах длительных перегрузок и включения/отключения под токами в несколько раз превышающими In
- Гибкость монтажа за счет сборки с прицелкиванием отдельных блоков и аксессуаров

Информационное агентство Industrial IT характеризует группу ABB как приверженца идеи наведения мостов между производственными и коммерческими активами и информационной технологией (IT) в целях интеграции этих составляющих в единое целое в реальном времени. Воплощением этой идеи явилось создание портфеля взаимно совместимых технологий в области энергетики, автоматизации производства, и информационной технологии; жесткий, четко выраженный подход к принятию совместных решений; плюс опыт работы в данной области, накопленный в процессе удовлетворения запросов потребителей на протяжении более 100 лет.

Данный продукт был сертифицирован группой ABB как продукт, соответствующий информационному уровню (**Industrial IT enabled - Information Level**).

Вся информация о продукте может быть представлена в интерактивном электронном формате на основе технологии ABB Aspect Object TM. Приверженность ABB идее промышленной информационной технологии заключается в том, что каждое из предприятий и все подразделения этих предприятий комплексно оснащены оборудованием, необходимым для надежной эксплуатации, профилактики, и поддержания работоспособности систем на всех стадиях технологического процесса с использованием данного продукта.

Industrial^{IT}
enabled™

InLine

Приборы и аксессуары Стандартный прибор

Держатель предохранителя XUBM



	XUBM00-100	XUBM00	XUBM1/2/3
Плавкая вставка	NH00	NH00	NH1/2/3
Номинальный ток	160 A	160 A	250 A 400 A 630 A
Ширина модуля	50 мм	50 мм	100 мм
Кабель Al / Cu мм ² ¹⁾	1,5 – 95	1,5 – 95	95 – 240
Болты для каб. наконечников ²⁾	3 x M8	3 x M8	3 x M12
Код заказа	1SEP101836R0001	1SEP102111R0101	XUBM1 1SEP102111R0101 XUBM2 1SEP102112R0101 XUBM3 1SEP102113R0101

¹⁾ Кабельные наконечники соответствуют стандартам DIN 46235 и DIN 46239

²⁾ Кабельные зажимы см. аксессуары

InLine

Приборы и аксессуары Стандартный прибор

Выключатель нагрузки с предохранителями (фидер) XLBM



	XLBM00-3P-100	XLBM00-1P	XLBM00-3P	XLBM1/2/3-1P	XLBM1/2/3-3P
Плавкая вставка	NH00	NH00	NH00	NH1/2/3	NH1/2/3
Номинальный ток	160 A	160 A	160 A	250 A 400 A 630 A	250 A 400 A 630 A
Ширина модуля	50 мм	50 мм	50 мм	100 мм	100 мм
Кабель AI / Си мм ² ¹⁾	1,5 – 95	1,5 – 95	1,5 – 95	95 – 240	95 – 240
Болты для каб. наконечников ²⁾	3 x M8	3 x M8	3 x M8	3 x M12	3 x M12
Код заказа	1SEP101818R0001	1SEP102140R0101	1SEP102140R0121	XLBM1 1SEP102141R0101 XLBM2 1SEP102142R0101 XLBM3 1SEP102143R0101	XLBM1 1SEP102141R0121 XLBM2 1SEP102142R0121 XLBM3 1SEP102143R0121

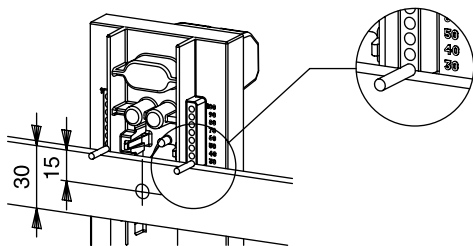
¹⁾ Кабельные наконечники соответствуют стандартам DIN 46235 и DIN 46239

²⁾ Кабельные зажимы см. аксессуары

InLine

Приборы и аксессуары

Стандартный прибор



1SEB000104

Метки

На тыльной стороне корпуса InLine есть метки, называемые "guide marks". Они упрощают монтаж всех аппаратов на шины на одном фиксированном уровне.



Подвесной зажим

XUMB-Z и XLBM-Z могут быть закреплены на:

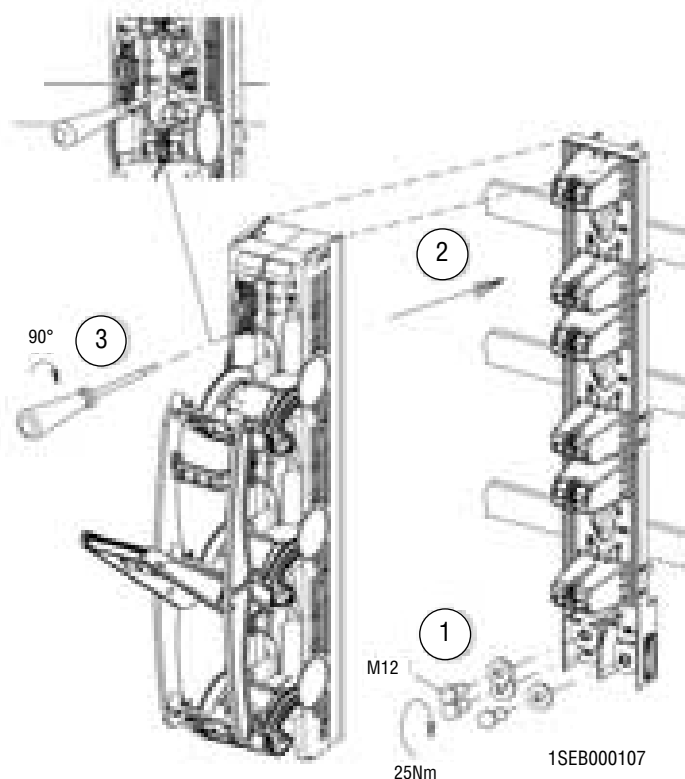
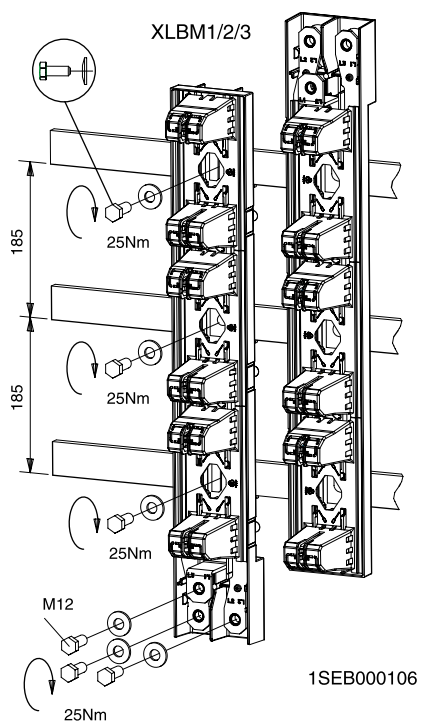
- Z образные изолированные шины типа BZ
- Стандартные плоские шины, алюминий/медь

Возможно также установить оборудование InLine с навесными зажимами на шины под напряжением. Об этом подробнее говорится в разделе о системе шин IP20 Z.

Навесной зажим можно использовать для шин толщиной до 10 мм. Для навесного зажима не нужны болты или отверстия в шине. Это обеспечивает возможность простого и быстрого монтажа.

Закрепление корпуса InLine

Отходящий кабель сверху/снизу



InLine

Прибор и аксессуары Стандартный прибор

Общие характеристики XLBM

Возможность
пломбировки



Замер
напряжения

Кабельная
крышка



Навесной замок - прибор закрыт



Навесной замок - прибор открыт

InLine

Прибор и аксессуары

Системы (IP20) из изолированных Z образных шин и приборов

Шины Z, тип В Z

В комплект шин Z, рассчитанных на токи 400/630 А входят

- Шины L1, L2 и L3
- Два держателя шин

Система шин Z полностью соответствует требованиям по защите IP20



Модель	Номинальный ток	Ширина	Код заказа
BZ 400 A			
BZ 400A/284	400 A	284 мм	1SEP824063R0001
BZ 400A/536	400 A	536 мм	1SEP824064R0001
BZ 400A/851	400 A	851 мм	1SEP824065R0001
BZ 400A/1201	400 A	1201 мм	1SEP824066R0001
BZ 630 A			
BZ 630A/284	630 A	284 мм	1SEP824067R0001
BZ 630A/536	630 A	536 мм	1SEP824068R0001
BZ 630A/851	630 A	851 мм	1SEP824069R0001
BZ 630A/1201	630 A	1201 мм	1SEP824070R0001

XUMB-Z и XLBM-Z могут быть закреплены на:

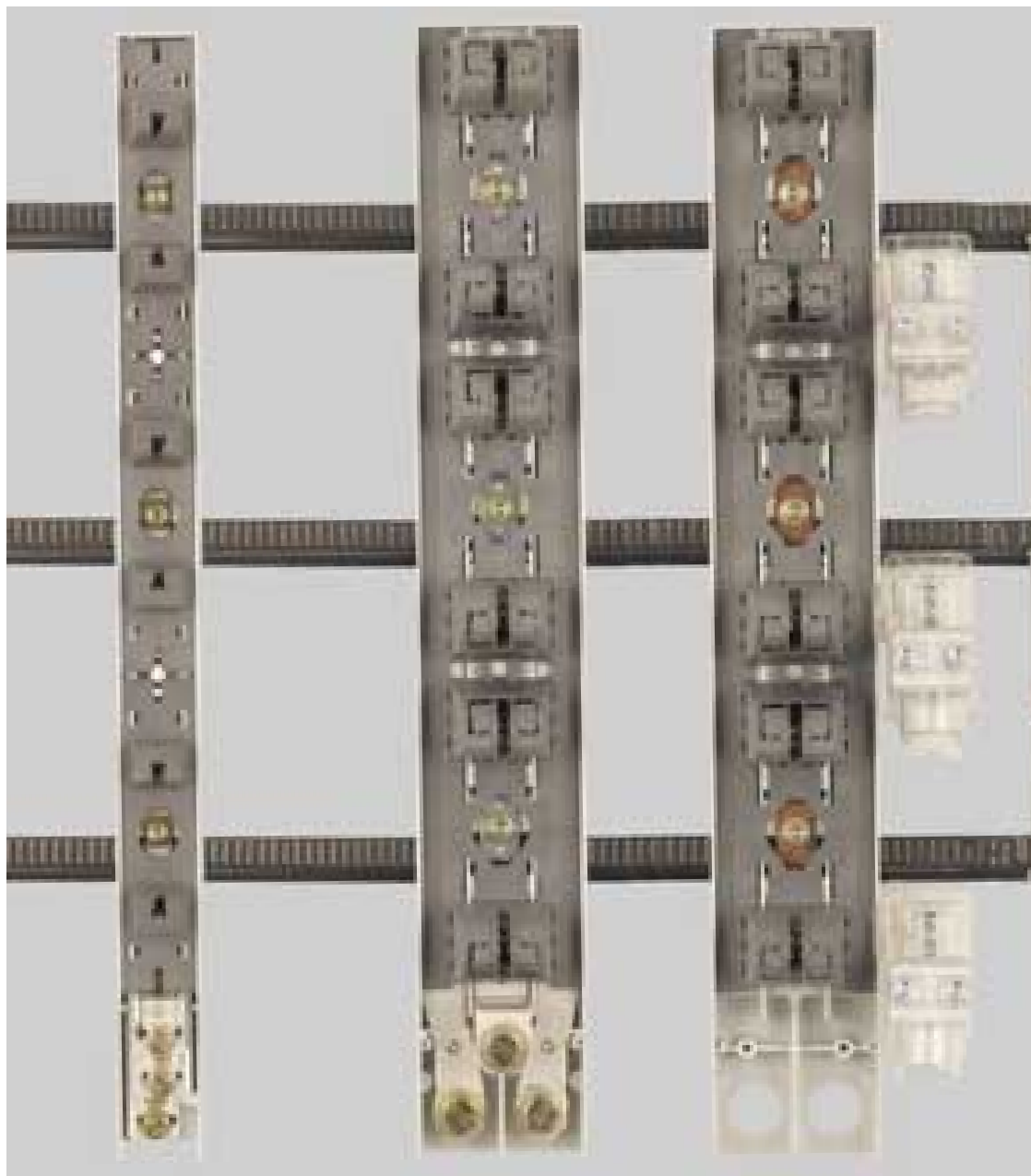
- Z образные изолированные шины типа BZ
- Стандартные плоские шины, алюминий/медь

InLine

Прибор и аксессуары

Системы (IP20) из изолированных Z образных шин и приборов

Держатели предохранителей XUBM-Z



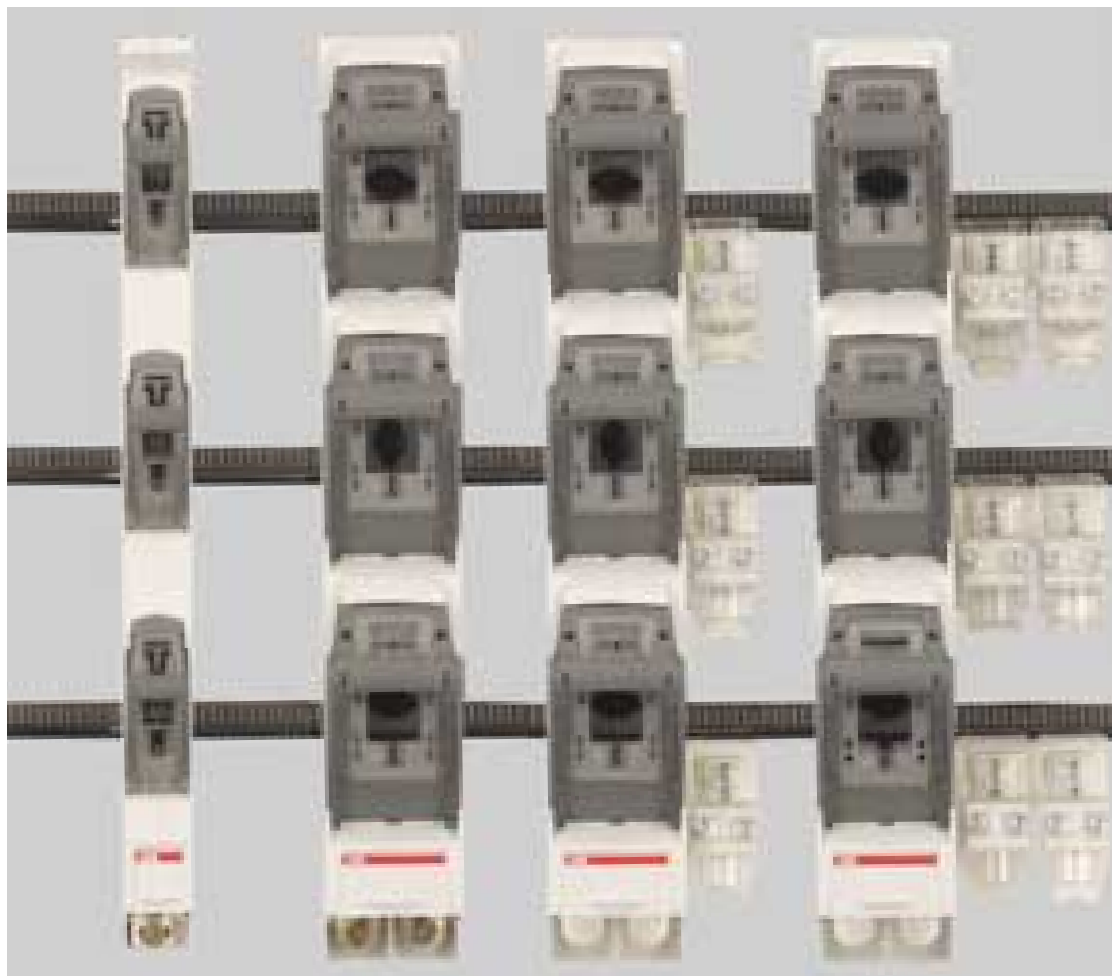
	XUBM00-Z	XUBM1/2/3-Z	XUBM1/2/3-ZS
Плавкая вставка	NH00	NH1/2/3	NH1/2/3
Номинальный ток	160 A	250 A 400 A 630 A	250 A 400 A 630 A
Ширина модуля	50 мм	100 мм	150 мм
Кабель Al / Cu мм ²	1,5 – 95	95 – 240	50 – 300
Болты для каб. наконечников	3 x M8	3 x M12	Зажимы
Код заказа	1SEP102110R0201	XUBM 1 1SEP102111R0201 XUBM 2 1SEP102112R0201 XUBM 3 1SEP102113R0201	XUBM 1 1SEP102111R0405 XUBM 2 1SEP102112R0405 XUBM 3 1SEP102113R0405

InLine

Прибор и аксессуары

Системы (IP20) из изолированных Z образных шин и приборов

Выключатель нагрузки с предохранителями (фидер) XLBM - 1 pole, пополюсное отключение



	XLBM00-1P-Z	XLBM1/2/3-1P-Z	XLBM1/2/3-1P-ZS	XLBM1/2/3-1P-Z2S
Плавкая вставка	NH00	NH1/2/3	NH1/2/3	NH1/2/3
Номинальный ток	160 A	250 A 400 A 630 A	250 A 400 A 630 A	250 A 400 A 630 A
Ширина модуля	50 мм	100 мм	150 мм	208
Кабель Al / Cu мм ²)	1,5 – 95	95 – 240	50 – 300	2 x 50 – 300
Болты для каб. наконечников ³	3 x M8	3 x M12	Зажимы	Зажимы
Код заказа	1SEP102140R0201	XLBM1 1SEP102141R0201 XLBM2 1SEP102142R0201 XLBM3 1SEP102143R0201	XLBM1 1SEP102141R0401 XLBM2 1SEP102142R0401 XLBM3 1SEP102143R0401	XLBM1 1SEP102141R0501 XLBM2 1SEP102142R0501 XLBM3 1SEP102143R0501

InLine

Прибор и вспомогательные детали

Системы (IP20) из изолированных Z образных шин и приборов

**Выключатель нагрузки с предохранителями (фидер) XLBM -
3pole, одновременное отключение всех полюсов**



	XLBM00-3P-Z	XLBM1/2/3-3P-Z	XLBM1/2/3-3P-ZS	XLBM1/2/3-3P-Z2S
Плавкая вставка	NH00	NH1/2/3	NH1/2/3	NH1/2/3
Номинальный ток	160 A	250 A 400 A 630 A	250 A 400 A 630 A	250 A 400 A 630 A
Ширина модуля	50 мм	100 мм	150 мм	208 мм
Кабель Al / Cu мм ²	1,5 – 95	95 – 240	50 – 300	2 x 50 – 300
Болты для каб. наконечников ³	3 x M8	3 x M12	Зажимы	Зажимы
Код заказа	1SEP102140R0221	XLBM1 1SEP102141R0221 XLBM2 1SEP102142R0221 XLBM3 1SEP102142R0221	XLBM1 1SEP102141R0421 XLBM2 1SEP102142R0421 XLBM3 1SEP102143R0421	XLBM1 1SEP102141R0521 XLBM2 1SEP102142R0521 XLBM3 1SEP102143R0521

InLine

Прибор и аксессуары

Системы (IP20) из изолированных Z образных шин и приборов

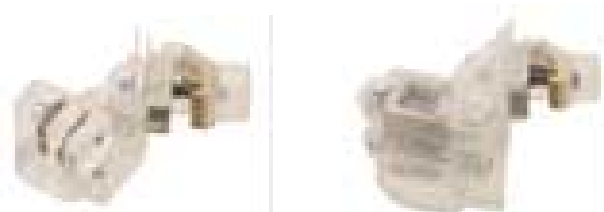
Модули для подвода кабеля с навесными Z зажимами (IP20)



Diazed fuse rail



Питающие зажимы для IP20-Z шин



	AKZD 95	AKKZ 300	LDL 63/3
Номинальный ток	160 A	630 A	63 A
Ширина модуля	35 мм	55 мм	105 мм
Кабель Al / Cu мм ²	6 – 95 / 2 x 6 – 50	50 – 300	6 – 25
Код заказа	1SEP731594R0001	1SEP731521R0001	1SEP731530R0001

InLine

Прибор и аксессуары

Системы (IP20) из изолированных Z образных шин и приборов

Выключатель нагрузки, выключатель с предохранителем, секционный разъединитель



Модель	Описание	Ном.ток А	Cu/Al мм ²	Ширина модуля	Код заказа
LB 160	160А Выключатель нагрузки	160	1,5 – 95	168	1SEP731800R0001
LB 250	250А Выключатель нагрузки	250	1,5 – 95	168	1SEP731802R0001
LB 400	400А Выключатель нагрузки	400	50 – 300	217	1SEP731804R0001
LB 630	630А Выключатель нагрузки	630	50 – 300	245	1SEP731806R0001
FLS 160	160А выключатель с предохранителем	160	1,5 – 95	168	1SEP731808R0001
FLS 250	250А выключатель с предохранителем	250	50 – 300	217	1SEP731810R0001
FLS 400	400А выключатель с предохранителем	400	50 – 300	245	1SEP731812R0001
FLS 630	630А выключатель с предохранителем	630	50 – 300	301	1SEP731814R0001
LS 160	160А секционный разъединитель	160		168	1SEP731816R0001
LS 250	250А секционный разъединитель	250		168	1SEP731818R0001
LS 400	400А секционный разъединитель	400		217	1SEP731820R0001
LS 630	630А секционный разъединитель	630		245	1SEP731822R0001
FSS 160	160А секционный выключатель с предохранителем	160		168	1SEP731824R0001
FSS 250	250А секционный выключатель с предохранителем	250		217	1SEP731826R0001
FSS 400	400А секционный выключатель с предохранителем	400		245	1SEP731828R0001
FSS 630	630А секционный выключатель с предохранителем	630		301	1SEP731830R0001

InLine

Прибор и аксессуары

Монитор состояния предохранителя



Электронный монитор состояния предохранителей (EFM)

Монитор состояния предохранителя это прибор, отслеживающий сгоревший предохранитель с выводом показаний о состоянии предохранителей. Не требует внешнего питания.

В случае сгорания предохранителя срабатывает внутреннее реле, которое выдает сигнал на дистанционную схему сигнализации.

Кроме того сигнальная лампочка, при нормальной работе зеленая, станет красной.

После замены сгоревшего предохранителя происходит автоматический сброс реле.

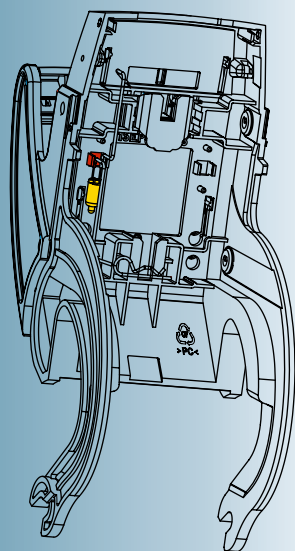
ПРИМЕЧАНИЕ: Питание к монитору должно подходить со стороны шины.

Характеристики:

Минимальное рабочее напряжение	380В AC
Максимальное рабочее напряжение	690В AC
U_{imp} над сгоревшим предохранителем	12,3 кВ
U_{imp} между фазами	9.8 кВ
U_{imp} между основной цепью /контактами реле	9.8 кВ
Диэлектрическое напряжение вход/выход	3.5 кВ / 50 Hz / 1 minute
Электростатический разряд	EN61000-4-2 +/- 4 кВ.
Электрический быстрый переходный процесс	EN61000-4-4 +/- 2 кВ
Быстрый переходный процесс проводимости	EN61000-4-6
	$10V_{rms} / 150kHz - 80 MHz$
Сечение провода	15 мм ²
Проверка по методике EMC	Да

Реле

Номинальный ток	8 А
Номинальная отключающая способность	2000ВА, AC1
Максимальное напряжение переключения	440В AC, 250В DC



1SEB000110

Индикаторы состояния предохранителей (LFM)

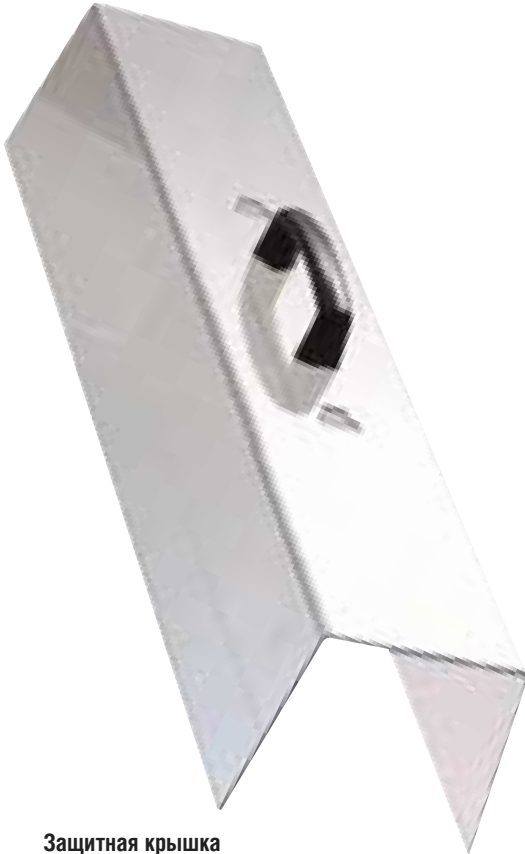
Для удобства наблюдения и контроля за состоянием предохранителей на передней панели имеется комплект индикаторов. При сгоревшем предохранителе загорается светодиод в проблемной фазе. См. аксессуары.

InLine

Прибор и аксессуары

Аксессуары

Аксессуары XUBM

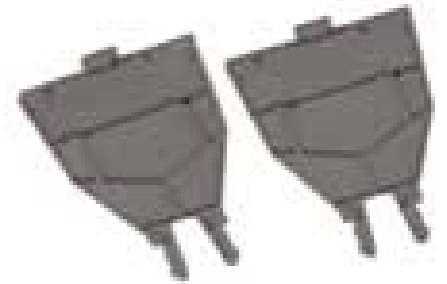
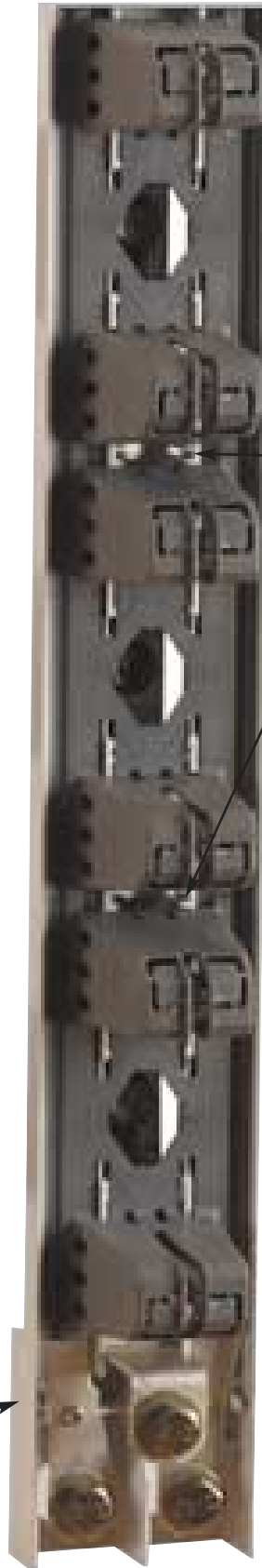


Защитная крышка

- Защита IP20 в процессе эксплуатации
- Требуется наличие межфазного барьера



Кабельная крышка



Межфазные барьеры

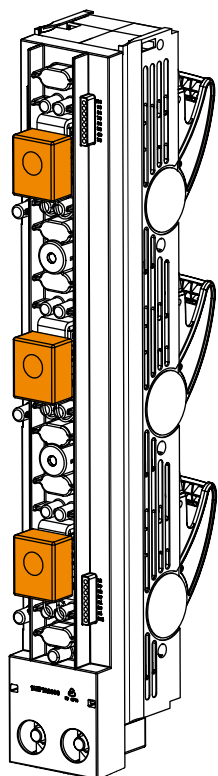
Для разделения между фазами

InLine

Прибор и аксессуары

Аксессуары

Аксессуары XLBM - Замеры тока



1SEB000108

Установка СТ между аппаратом и шиной

- комплект, состоит из трансформаторов тока (СТ) для 3 фаз

Установка СТ на отходящие шины

- комплект состоит из удлинительных шин и трансформаторов тока (СТ) для 3 фаз
- рассчитан на размеры 1, 2 и 3

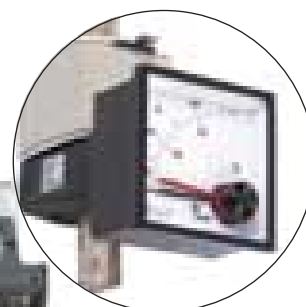


Селекторный переключатель

- устанавливается в специальный держатель

Кассета для амперметра

- доступна в размерах 00 (48 x48) и размерах 1/2/3 (72 x72)
- выдвигаемая



Установка СТ на предохранитель

- в комплект входит специальный предохранитель для трансформатора, трансформатор тока (СТ) и втычной амперметр
- рассчитан на размеры 1 и 2

InLine

Прибор и аксессуары

Аксессуары

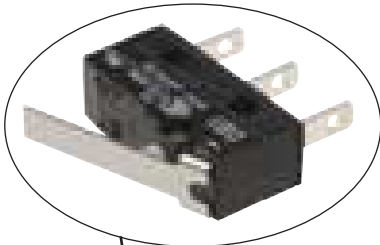
Аксессуары XLBM



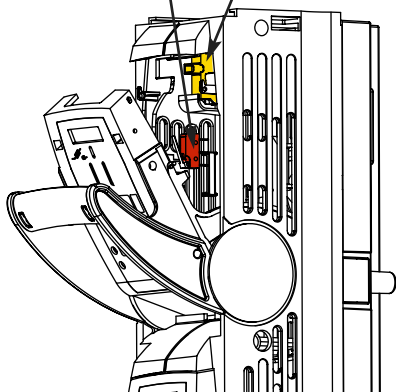
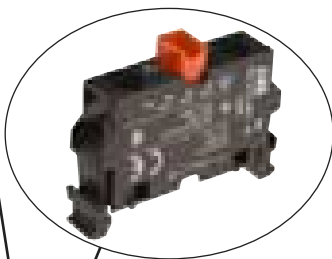
Держатель лейбла

Микро-выключатель

- 1 или 2 шт. на фазу



Дополнительный выключатель



1SEB000109



Устройство

- для подключения временного питания до 160 А



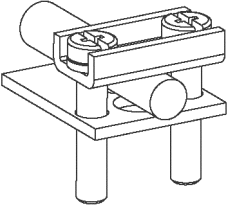
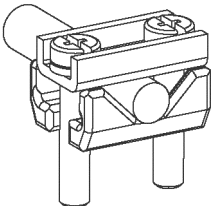
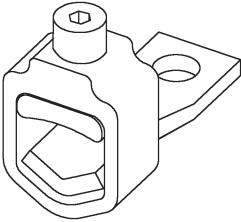
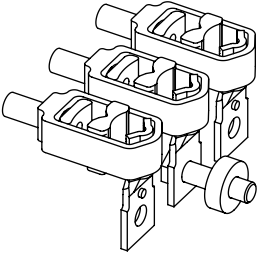
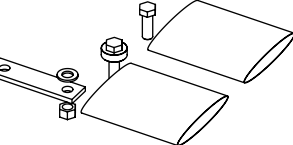
Кабельная крышка

InLine

Прибор и аксессуары

Аксессуары

Кабельные зажимы

Conductor cross section min-max						
Тип зажима/болта	Гибкий проводник мм ²	Размер Rm/Sm мм ²	Размер Re/Se мм ²	Кр. момент (Nm)	Код заказа	
XLBM / XUBM00						
	Мостовой зажим (BC)	1,5 – 50	1,5 – 50	1,5 – 50	3,5	1SEP407733R0001
	Зажим с одним клином (SPC)	1,5 – 95	1,5 – 95	1,5 – 95	3,5	1SEP407732R0005
XLBM / XUBM1/2/3						
	V-образный зажим <small>ПРИМЕЧАНИЕ: Накладка может быть перевернута</small>	95 – 240	Rm: 16 – 35 + 50 – 185 Sm: 35 – 50 + 70 – 240	Re: 16 – 70 + 70 – 150 Se: 35 – 70 + 95 – 300	25	1SEP304446R0001
	Двухместный V-образный зажим	2 x 95 – 240	Rm: 2 x 50 – 185 Sm: 2 x 95 – 240	Re: 2 x 70 240 Se: 2 x 120 – 300	25	1SEP304457R0001
	Набор для двухместного кабельного наконечника	2 x 95 – 240	2 x 70 – 240	2 x 70 – 240	25	1SEP304502R0001

InLine

Характеристики

Держатели предохранителей XUBM

		XUBM00	XUBM1	XUBM2	XUBM3
Для плавких вставок HRC в соответствии с МЭК 60269-2-1		00	1	2	3
Номинальное рабочее напряжение U_e	(В)	690	690	690	690
Номинальный рабочий ток I_e	(А)	160	250	400	630
Номинальное напряжение изоляции U_i	(В)	1000	1000	1000	1000
Условный ток короткого замыкания – с плавкими вставками	(kA _{rms})	50	50	50	50
Номинальная частота	(Гц)	50–60	50–60	50–60	50–60
Степень защиты спереди в соответствии с МЭК 60529. *)		IP 20	IP 20	IP 20	IP 20

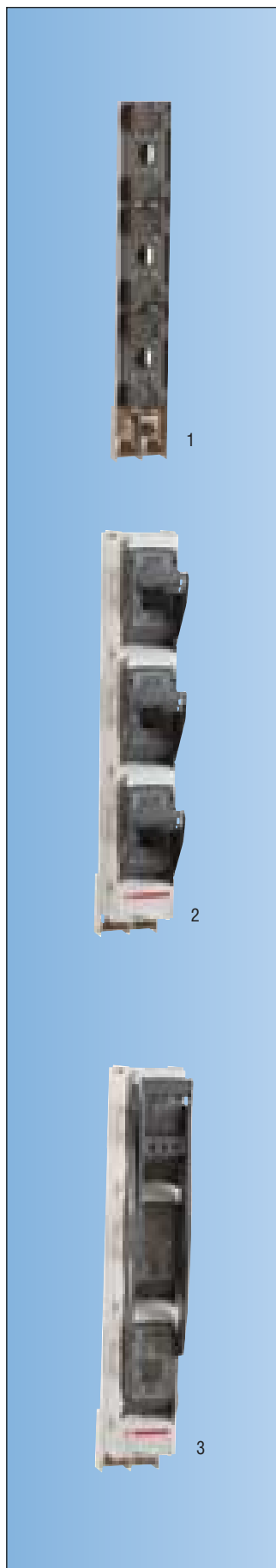
*) С защитной крышкой предохранителя или с навесными Z зажимами

Выключатель нагрузки с предохранителем XLBM

		XLBM00			XLBM1			XLBM2			XLBM3		
Для плавких вставок HRC в соответствии с МЭК 60269-2-1		00			1			2			3		
Номинальное рабочее напряжение U_e	(В)	400	500	690	400	500	690	400	500	690	400	500	690
Номинальный рабочий ток I_e	(А)	160	160	125	250	250	200	400	400	315	630	630	500
Ток плавкой вставки I_{th}	(А)	160			250			400			630		
Номинальное напряжение изоляции U_i	(В)	1000			1000			1000			1000		
Номинальное выдерживаемое импульсное напряжение U_{imp}	(кВ)	8			8			8			8		
Выдерживаемый ток КЗ с защитой предохранителем	(kA _{rms})	50			50			50			50		
Включение КЗ с защитой предохранителем	(kA _{rms})	50			50			50			50		
Категория применения		AC23B	AC22B	AC21B	AC23B	AC22B	AC21B	AC23B	AC22B	AC21B	AC23B	AC22B	AC21B
Номинальная частота	(Гц)	50–60			50–60			50–60			50–60		
Потери мощности при I_{th} без плавкой вставки	(Вт)	16,1			16,9			36,8			75,4		
Степень защиты спереди в соответствии с МЭК 60529.	Открыт Закрыт	IP 20 IP 30			IP 20 IP 30			IP 20 IP 30			IP 20 IP 30		

InLine

Таблицы для заказа



Код заказа	Модель	Описание	Вес на единицу (кг)
------------	--------	----------	---------------------

XUBM / XLBM

Держатели предохранителей XUBM

1	1SEP102110R0101	XUBM00	160A вкл. 3 болта M8	1,5
	1SEP101836R0001	XUBM00-100	160A 100 мм расс-е между шинами вкл. 3 болта M8	1,0
	1SEP102100R0101	XUBM00-R	160A без крышки вкл. 3 болта M8	1,3
	1SEP102111R0101	XUBM1	250A вкл. 3 болта M12	2,9
	1SEP102101R0101	XUBM1-R	250A без крышки вкл. 3 болта M12	2,5
	1SEP102112R0101	XUBM2	400A вкл. 3 болта M12	3,4
	1SEP102102R0101	XUBM2-R	400A без крышки вкл. 3 болта M12	3,1
	1SEP102113R0101	XUBM3	630A вкл. 3 болта M12	3,9
	1SEP102103R0101	XUBM3-R	630A без крышки вкл. 3 болта M12	3,6

Выключатель нагрузки с предохранителем (фидер) XLBM-1 pole (полюсное отключение)

2	1SEP102140R0101	XLBM00-1P	160A 1-pole, вкл. 3 болта M8	2,2
	1SEP102140R0111	XLBM00-1P-EFM	160A 1-pole, вкл эл. монитор, вкл. 3 болта M8	2,3
	1SEP102141R0101	XLBM1-1P	250A 1-pole, вкл. 3 болта M12	4,2
	1SEP102141R0111	XLBM1-1P-EFM	250A 1-pole, вкл эл. монитор, вкл. 3 болта M12	4,4
	1SEP102142R0101	XLBM2-1P	400A 1-pole, вкл. 3 болта M12	4,7
	1SEP102142R0111	XLBM2-1P-EFM	400A 1-pole, вкл эл. монитор, вкл. 3 болта M12	4,9
	1SEP102143R0101	XLBM3-1P	630A 1-pole, вкл. 3 болта M12	5,2
	1SEP102143R0111	XLBM3-1P-EFM	630A 1-pole, вкл эл. монитор, вкл. 3 болта M12	5,4

Выключатель нагрузки с предохранителями (фидер) XLBM-3pole (одновременное отключение 3-х полюсов)

3	1SEP102140R0121	XLBM00-3P	160A 3-pole, вкл. 3 болта M8	2,3
	1SEP101818R0001	XLBM00-3P-100	160A 3-pole, 100мм расс-е между шинами вкл. 3 болта M8	1,6
	1SEP102140R0131	XLBM00-3P-EFM	160A 3-pole, вкл эл. монитор, вкл. 3 болта M8	2,4
	1SEP102141R0121	XLBM1-3P	250A 3-pole, вкл. 3 болта M12	4,3
	1SEP102141R0131	XLBM1-3P-EFM	250A 3-pole, вкл эл. монитор, вкл. 3 болта M12	4,5
	1SEP102142R0121	XLBM2-3P	400A 3-pole, вкл. 3 болта M12	4,8
	1SEP102142R0131	XLBM2-3P-EFM	400A 3-pole, вкл эл. монитор, вкл. 3 болта M12	5,0
	1SEP102143R0121	XLBM3-3P	630A 3-pole, вкл. 3 болта M12	5,3
	1SEP102143R0131	XLBM3-3P-EFM	630A 3-pole, вкл эл. монитор, вкл. 3 болта M12	5,5

Расшифровка кода:

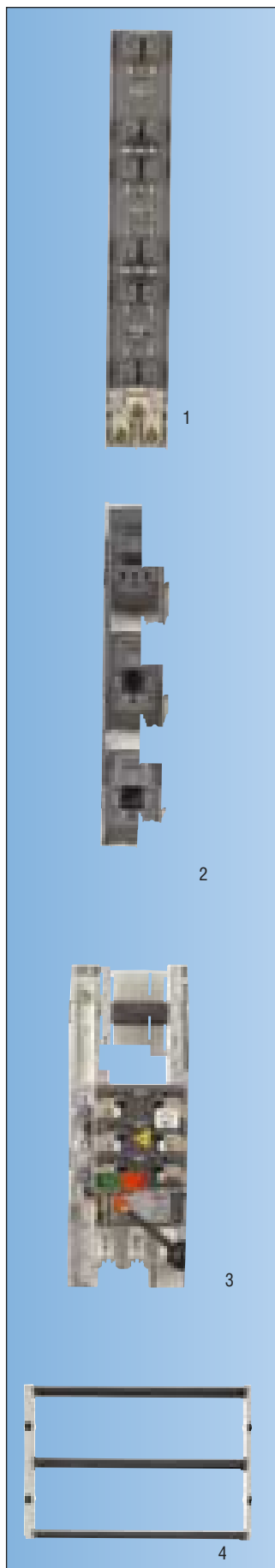
XUBM	= Держатель предохранителей
XLBM	= Выкл-ль нагрузки с предохранителями
XLBM-2	= Размер прибора (предохранителя)
XUBM-2-R	= Держатель предохранителей IP 00
XLBM-2-1P	= Тип отключения: 1-pole-полюсно, 3-pole-одновременно
XLBM-2-1P-EFM	= Со встроенным контролем предохранителей
XLBM-2-Z	= С подвесной зажим
XLBM-2-ZS	= С подвесным зажимом и боковым соединением
XLBM-2-Z2S	= С подвесным зажимом и двойным боковым соединением

XLBM2-1P-EFM-Z2S



InLine

Таблицы для заказа



Код заказа	Модель	Описание	Вес на единицу (кг)
------------	--------	----------	---------------------

XUBM / XLBM с подвесными зажимами для системы шин IP20-Z

Держатели предохранителей XUBM с подвесными зажимами (Z)

1	1SEP102110R0201	XUBM00-Z	160А с подвесным зажимом, вкл. 3 болта М8	1,7
	1SEP102111R0201	XUBM1-Z	250А с подвесным зажимом, вкл. 3 болта М12	3,2
	1SEP102111R0405	XUBM1-ZS	250А с подвесным зажимом боковое соединение вкл 3 зажима	3,2
	1SEP102112R0201	XUBM2-Z	400А с подвесным зажимом, вкл. 3 болта М12	3,8
	1SEP102112R0405	XUBM2-ZS	400А с подвесным зажимом боковое соединение вкл 3 зажима	3,7
	1SEP102113R0201	XUBM3-Z	630А с подвесным зажимом, вкл. 3 болта М12	4,2
	1SEP102113R0405	XUBM3-ZS	630А с подвесным зажимом боковое соединение вкл 3 болта М12	4,1

Выключатель нагрузки с предохранителями (фидер) XLBM-1pole (полуплюсное отключение) с подвесными зажимами (Z)

	1SEP102140R0201	XLBM00-1P-Z	160А 1- pole с подвесным зажимом вкл. 3 болта М8	2,4
	1SEP102140R0211	XLBM00-1P-EFM-Z	160А 1- pole вкл электронный монитор, в. с подвесным зажимом вкл. 3 болта М8	2,5
	1SEP102141R0201	XLBM1-1P-Z	250А 1- pole с подвесным зажимом вкл. 3 болта М12	4,5
	1SEP102141R0211	XLBM1-1P-EFM-Z	250А 1- pole эл. монитор с подвесным зажимом. 3 болта М12	4,7
	1SEP102141R0401	XLBM1-1P-ZS	250А 1- pole с подвесным зажимом, боковое соединение вкл. 3 зажима	4,5
	1SEP102141R0501	XLBM1-1P-Z2S	250А полюс в. с подвесным зажимом, двустороннее соединение, вкл. 6 зажимов	5,8
	1SEP102142R0201	XLBM2-1P-Z	400А 1- pole с подвесным зажимом вкл. 3 болта М12	5,1
	1SEP102142R0211	XLBM2-1P-EFM-Z	400А 1- pole вкл. эл. монитор в. с подвесным зажимом, вкл. 3 болта М12	4,9
	1SEP102142R0401	XLBM2-1P-ZS	400А 1- pole с подвесным зажимом, боковое соединение вкл. 3 зажима	5,0
	1SEP102142R0501	XLBM2-1P-Z2S	400А 1- pole с подвесным зажимом, двустороннее соединение, вкл. 6 зажимов	6,3
	1SEP102143R0201	XLBM3-1P-Z	630А 1- pole с подвесным зажимом вкл. 3 болта М12	5,5
	1SEP102143R0211	XLBM3-1P-EFM-Z	630А 1- pole вкл. эл. монитор с подвесным зажимом вкл. 3 болта М12	5,7
	1SEP102143R0401	XLBM3-1P-ZS	630А 1- pole с подвесным зажимом, боковое соединение вкл. 3 зажима	5,4
	1SEP102143R0501	XLBM3-1P-Z2S	630А 1- pole с подвесным зажимом, двустороннее соединение, вкл. 6 зажимов	6,7

Выключатель нагрузки с предохранителями (фидер) XLBM-3pole (одновременное отключение 3-х полюсов) с подвесными зажимами (Z)

	1SEP102140R0221	XLBM00-3P-Z	160А 3- pole с подвесным зажимом вкл. 3 болта М8	2,5
	1SEP102140R0231	XLBM00-3P-EFM-Z	160А 3- pole с подвесным зажимом вкл. эл. монитор вкл. 3 болта М8	2,6
	1SEP102141R0221	XLBM1-3P-Z	250А 3- pole с подвесным зажимом, вкл. 3 болта М12	4,6
	1SEP102141R0231	XLBM1-3P-EFM-Z	250А 3- pole вкл. эл. вкл. 3 болта М12	4,8
	1SEP102141R0421	XLBM1-3P-ZS	250А 3- pole с подвесным зажимом, боковое соединение, вкл. 3 зажима	4,6
	1SEP102141R0521	XLBM1-3P-Z2S	250А 3 полюса в с подвесным зажимом, двустороннее соединение, вкл. 6 зажимов	5,8
	1SEP102142R0221	XLBM2-3P-Z	400А 3- pole с подвесным зажимом, вкл. 3 болта М12	5,2
	1SEP102142R0231	XLBM2-3P-EFM-Z	400А 3- pole вкл. электронный монитор вкл. 3 болта М12	5,4
	1SEP102142R0421	XLBM2-3P-ZS	400А 3- pole с подвесным зажимом, боковое соединение, вкл. 3 зажима	5,1
	1SEP102142R0521	XLBM2-3P-Z2S	400А 3- pole с подвесным зажимом, двустороннее соединение, вкл. 6 зажимов	6,3
	1SEP102143R0221	XLBM3-3P-Z	630А 3- pole с подвесным зажимом, вкл. 3 болта М12	5,6
	1SEP102143R0231	XLBM3-3P-EFM-Z	630А 3- pole вкл. электронный монитор вкл. 3 болта М12	5,8
	1SEP102143R0421	XLBM3-3P-ZS	630А 3- pole с подвесным зажимом, боковое соединение, вкл. 3 зажима	5,5
	1SEP102143R0521	XLBM3-3P-Z2S	630А 3- pole с подвесным зажимом, двустороннее соединение, вкл. 6 зажимов	6,7

Модули с подвесным зажимом (Z)

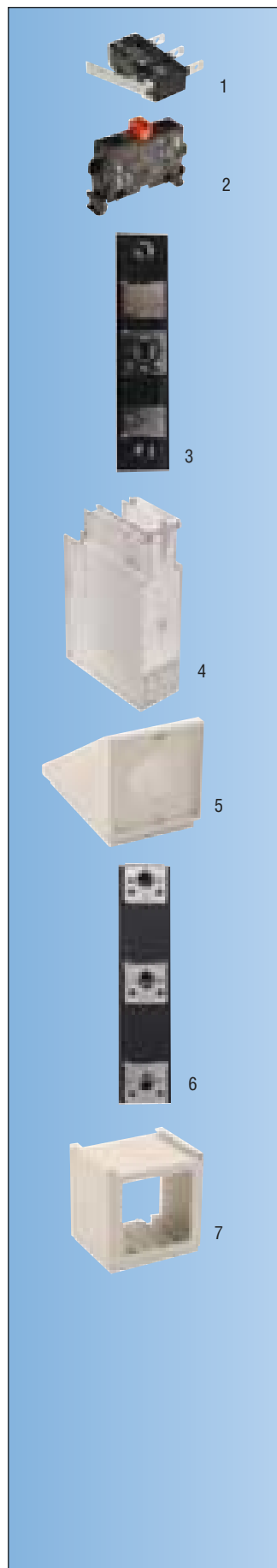
	1SEP731800R0001	LB 160	160А выключатель нагрузки	
	1SEP731802R0001	LB250	250А выключатель нагрузки	
	1SEP731804R0001	LB 400	400А выключатель нагрузки	
	1SEP731806R0001	LB 630	630А выключатель нагрузки	
3	1SEP731808R0001	FLS 160	160А выключатель с предохранителем	
	1SEP731810R0001	FLS 250	250А выключатель с предохранителем	
	1SEP731812R0001	FLS 400	400А выключатель с предохранителем	
	1SEP731814R0001	FLS 630	630А выключатель с предохранителем	
	1SEP731816R0001	LS 160	160А секционный выключатель нагрузки	
	1SEP731818R0001	LS 250	250А секционный выключатель нагрузки	
	1SEP731820R0001	LS 400	400А секционный выключатель нагрузки	
	1SEP731822R0001	LS 630	630А секционный выключатель нагрузки	
	1SEP731824R0001	FSS 160	160А секционный выключатель с предохранителем	
	1SEP731826R0001	FSS 250	250А секционный выключатель с предохранителем	
	1SEP731828R0001	FSS 400	400А секционный выключатель с предохранителем	
	1SEP731830R0001	FSS 630	630А секционный выключатель с предохранителем	
	1SEP731530R0001	LDL 63/3	63А блок diazed	
	1SEP731594R0001	AKZD 95	IP 20 клемма для подвода кабеля до 95 мм ²	0,1
	1SEP731521R0001	AKKZ 300	IP 20 клемма для подвода кабеля до 300 мм ²	0,4

Комплект шин IP 20 Z

	1SEP824063R0001	BZ 400A/284	400А/284 мм вкл. шины и держатели IP20	
	1SEP824064R0001	BZ 400A/536	400А/536 мм вкл. шины и держатели IP20	
	1SEP824065R0001	BZ 400A/851	400А/851 мм вкл. шины и держатели IP20	
4	1SEP824066R0001	BZ 400A/1201	400А/1201 мм вкл. шины и держатели IP20	
	1SEP824067R0001	BZ 630A/284	630А/284 мм вкл. шины и держатели IP20	
	1SEP824068R0001	BZ 630A/536	630А/536 мм вкл. шины и держатели IP20	
	1SEP824069R0001	BZ 630A/851	630А/851 мм вкл. шины и держатели IP20	
	1SEP824070R0001	BZ 630A/1201	630А/1201 мм вкл. шины и держатели IP20	

InLine

Таблицы для заказа



Код заказа	Модель	Описание	Вес (кг)
------------	--------	----------	----------

Аксессуары

Общие аксессуары

	NHSN950001P0006	изолированный шестигранный ключ NV6		0,1
1	1SEP407742R0001	Дополнительный микропереключатель	6A/150В	0,01
2	1SEP407742R0002	Дополнительный переключатель Н.З.	10A/690В	0,02
	1SEP407742R0003	Дополнительный переключатель Н.О.	10A/690В	0,02

Аксессуары XUBM/XLBM00-100

	1SEP304058R0001	00-100 Кабельная крышка для зажимов, Н=106мм		0,02
	1SEP304061R0001	00-100 Кабельная крышка, распространяющаяся на наконечники кабелей, Н=150 мм		0,05
	1SEP304068R0001	00-100 Держатель лейбла		0,01
	1SEP304105R0001	00-100 Межфазная перегородка	в комплекте. 3 штук.	0,05
	1SEP304056R0001	00-100 Комплект клинового зажима	в комплекте. 3 штук.	0,1
	1SEP304060R0001	00-100 микро-выключатель		0,01
	1SEP304064R0001	00-100 Адаптер для расстояния между шинами 60 мм		0,3
	1SEP304066R0001	00-100 Адаптер для расстояния между шинами от 100 до 185 мм		0,4
3	1SEP304065R0001	00-100 Сдвоенный адаптер для расстояния между шинами 100 -185 мм		0,7
	1SEP304059R0001	00-100 Навесной зажим	в комплекте. 3 штук.	0,03

Аксессуары XUBM/XLBM00

	1SEP201543R0001	XUBM00 Защитная крышка		0,3
	1SEP304442R0001	XUBM00 Комплект межфазных перегородок	в комплекте. 2 штук.	0,05
	1SEP408124R0001	XUBM00 Кабельная крышка		0,2
4	1SEP408126R0001	XLBM00 Кабельная крышка Н=185 мм		0,15
	1SEP408128R0001	XLBM00 Кабельная крышка короткая Н=64 мм		0,1
5	1SEP408139R0001	XLBM00 Держатель лейбла		0,1
	1SEP408141R0001	XLBM00 Кассета для амперметра 48 x 48 мм		0,05
	1SEP407733R0001	00 Мостовой зажим (ЗВС) 1,5= 50 кв. мм	в комплекте. 3 штук.	0,04
	1SEP407732R0005	00 Зажим с одним клином (ЗРС) 1,5-95 кв. мм	в комплекте. 3 штук.	0,09
	1SEP304072R0001	00 Одинарный переходник с М12 на М8 для расстояния между шинами 185 мм		0,4
6	1SEP304071R0001	00 Двойной переходник с М12 на М8 для расстояния между шинами 185 мм		0,7
	1SEP304069R0001	00 Крышка для запасного участка между аппаратами		0,2

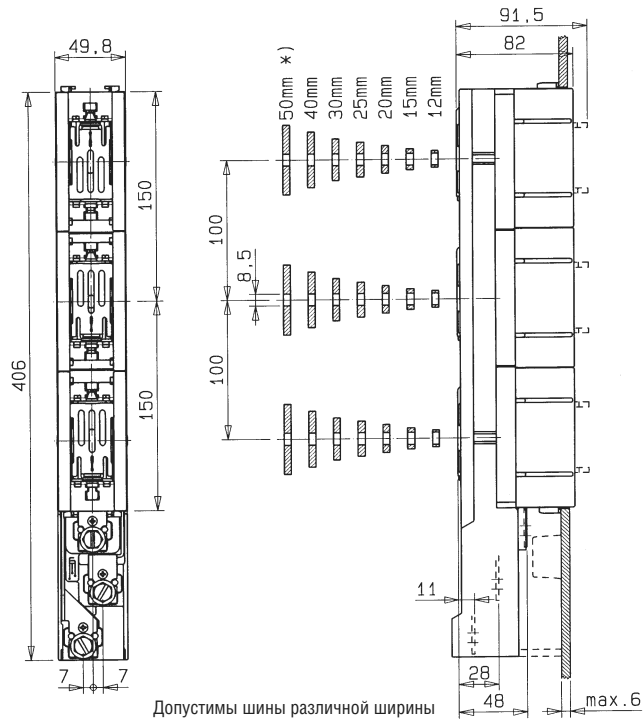
Аксессуары для XUBM/XLBM 1, 2, 3

	1SEP201499R0001	XUBM1,2,3 Защитная крышка предохранителей		0,35
	1SEP304395R0001	XUBM1,2,3 Межфазная перегородка	в комплекте. 2 штук.	0,15
	1SEP408125R0001	XUBM1,2,3 Кабельная крышка		0,25
	1SEP408127R0001	XLBM1,2,3 Кабельная крышка		0,2
	1SEP408140R0001	XLBM1,2,3 Держатель лейбла		0,1
7	1SEP408142R0001	XLBM1,2,3 Кассета для амперметра 72 x 72 мм		0,05
	1SEP407946R0001	XLBM1,2,3 LED Светодиод состояния предохранителей (LFM)	в комплекте. 3 штук.	0,02
	NHSN722068P0002	1,2,3 Прибор для временного подключения	Временное питание	0,25
	1SEP304446R0001	1,2,3 комплект	в комплекте. 3 штук.	0,45
	1SEP304457R0001	1,2,3 комплект двухместных V-образных зажимов	в комплекте. 3 штук.	0,45
	1SEP304502R0001	1,2,3 наконечник для двойного кабеля	в комплекте. 3 штук.	0,45
	1SEP304080R0001	1,2,3 Крышка для запасного участка между аппаратами	в комплекте. 3 штук.	0,31

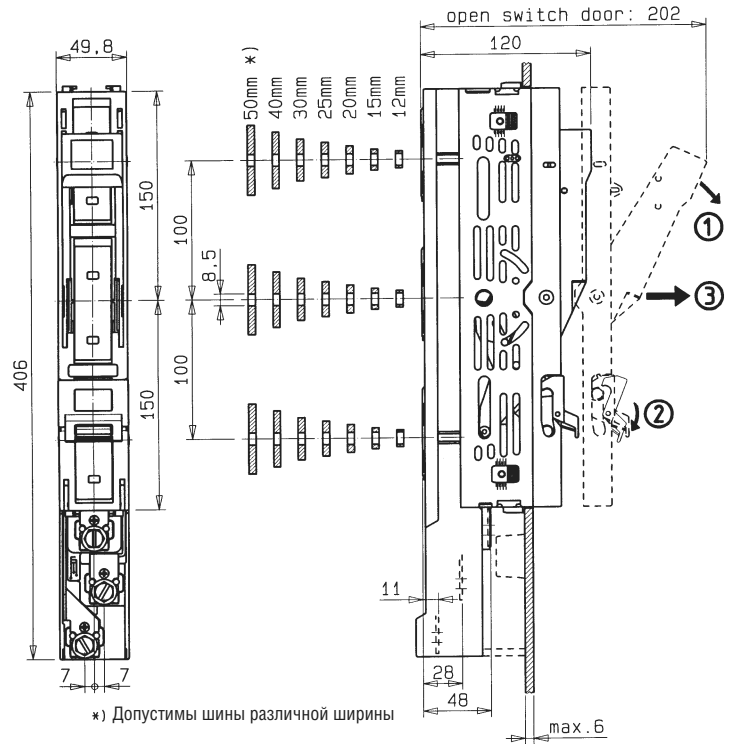
InLine

Габаритные чертежи

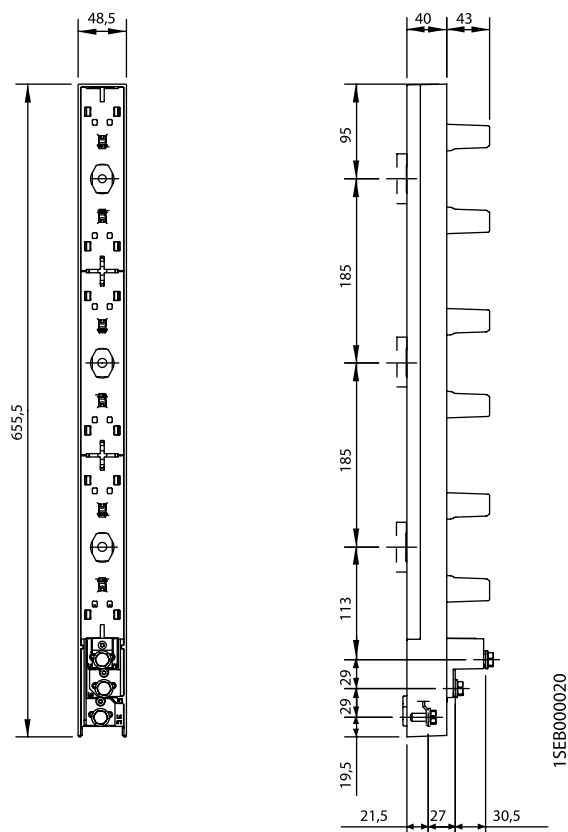
XUBM00-100



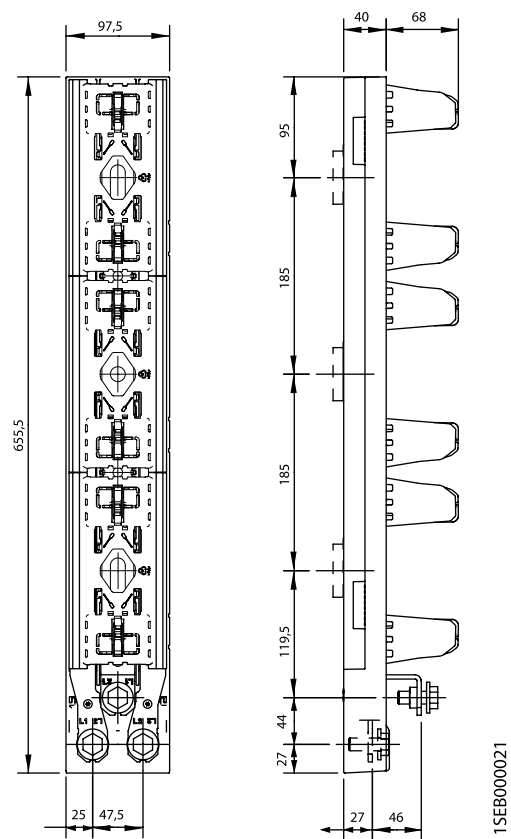
XLBM00-3P-100



XUBM00



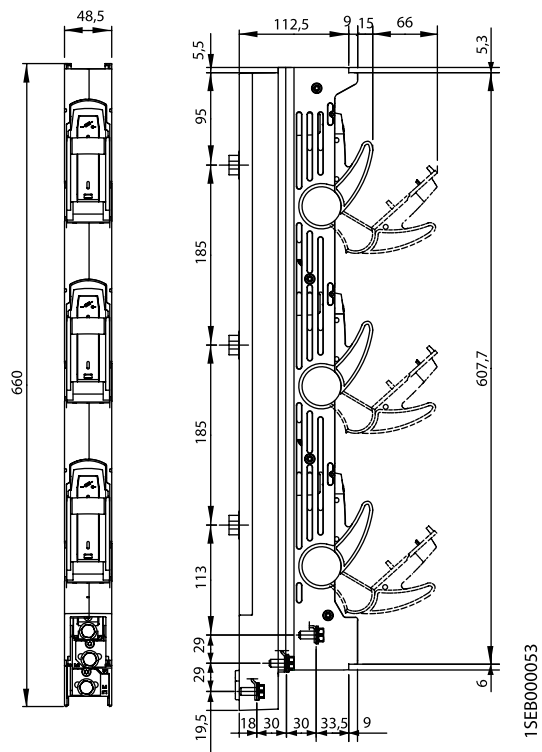
XUBM1/2/3



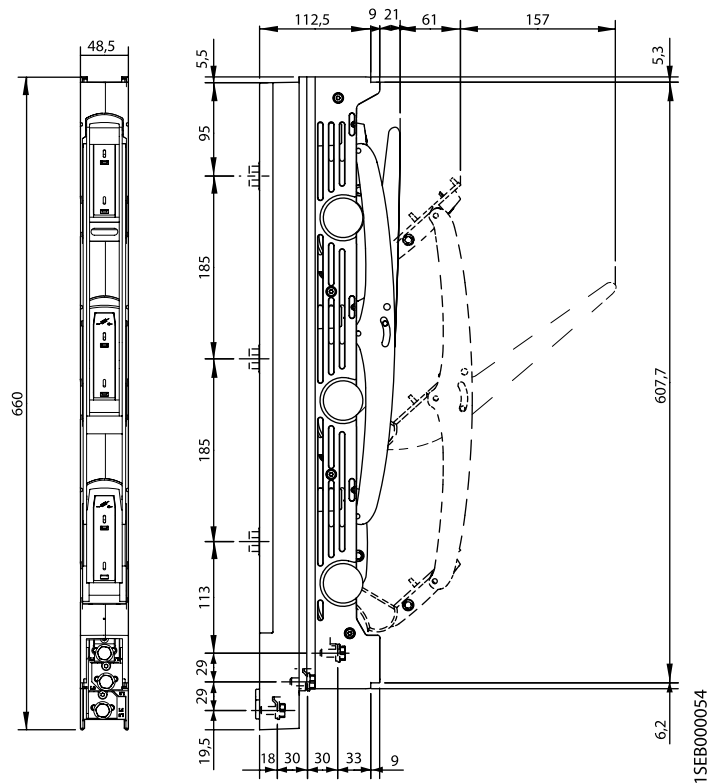
InLine

Габаритные чертежи

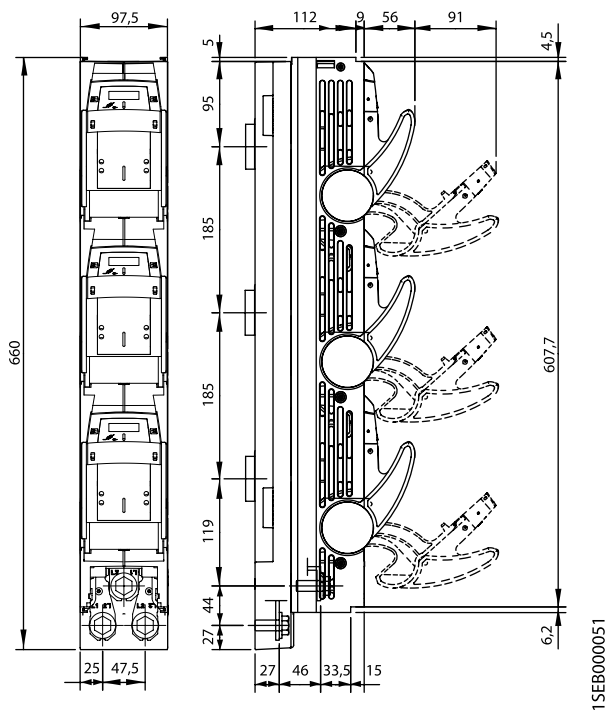
XLBM00-1P



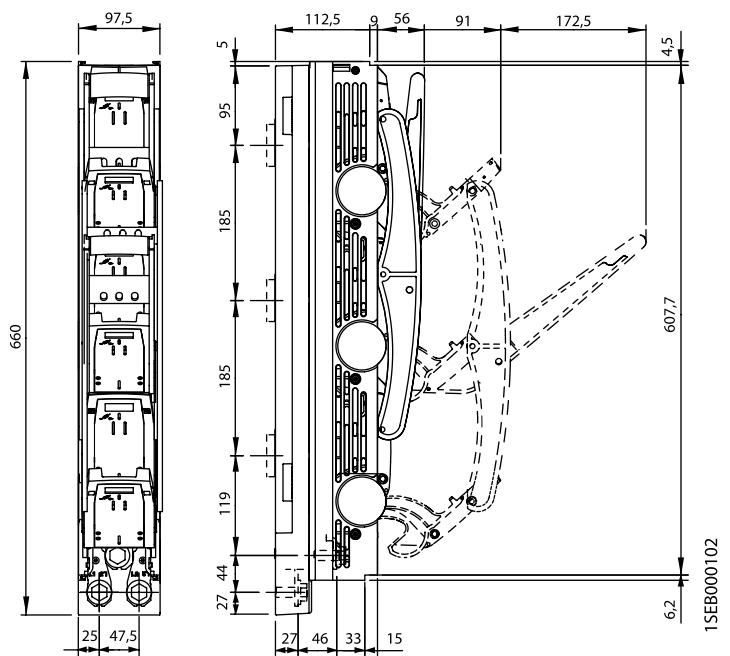
XLBM00-3P



XLBM1/2/3-1P



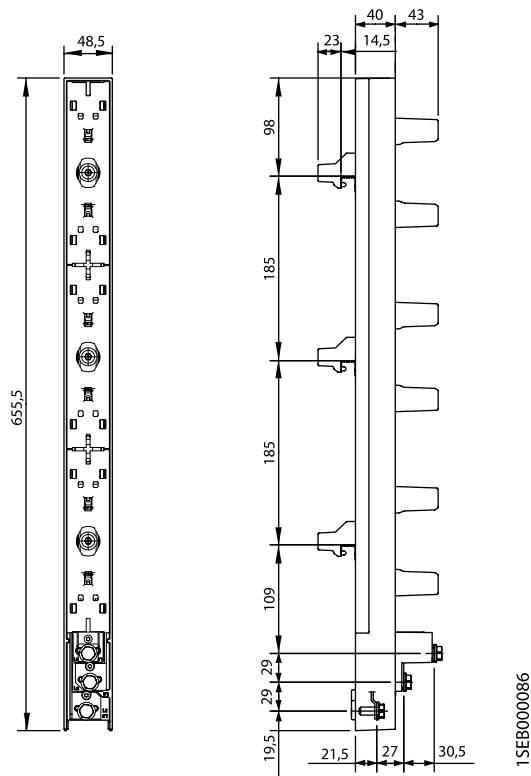
XLBM1/2/3-3P



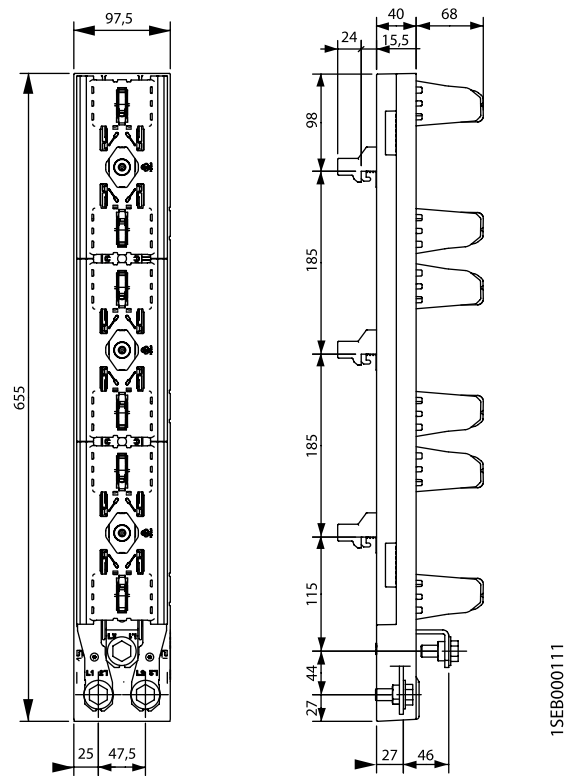
InLine

Габаритные чертежи

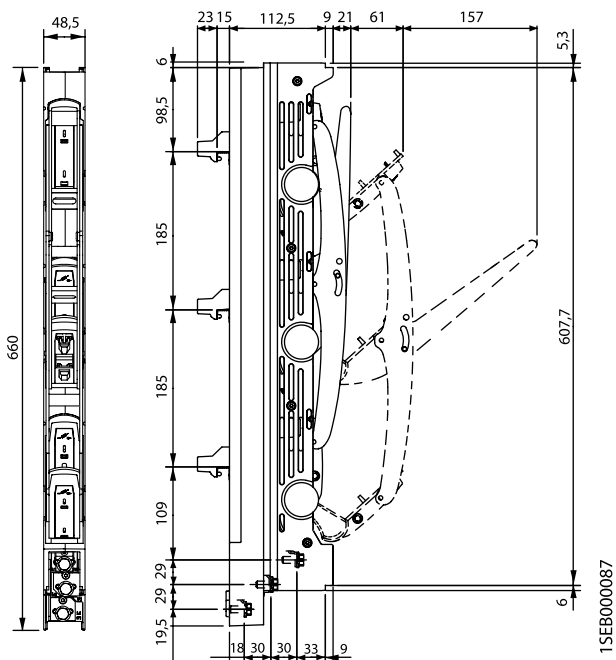
XUBM00-Z



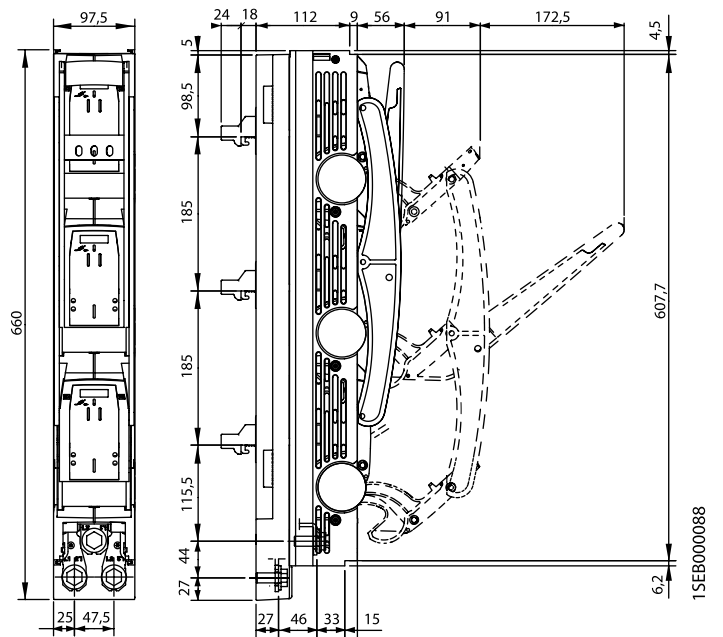
XUBM1/2/3-Z



XLBM00-3P-Z



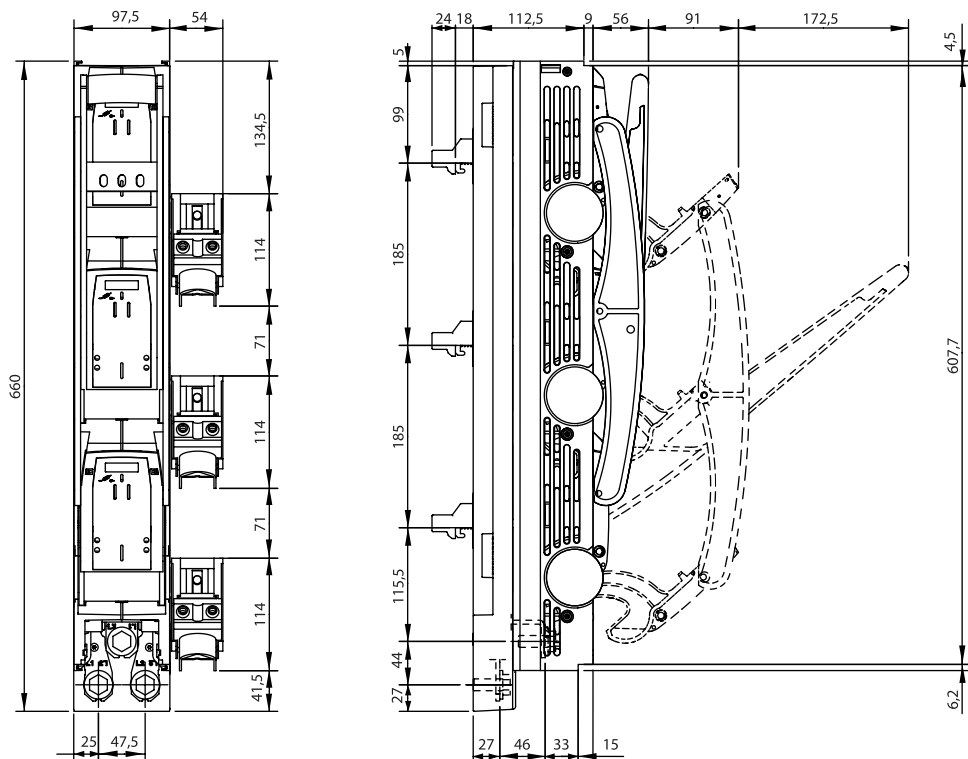
XLBM1/2/3-3P-Z



InLine

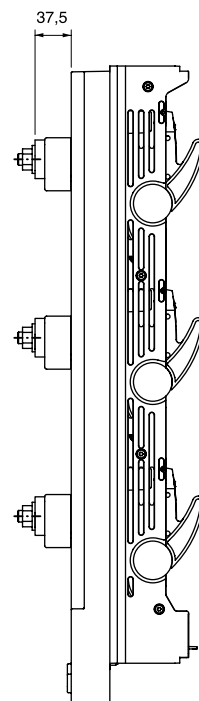
Габаритные чертежи

XLBM1/2/3-3P-ZS



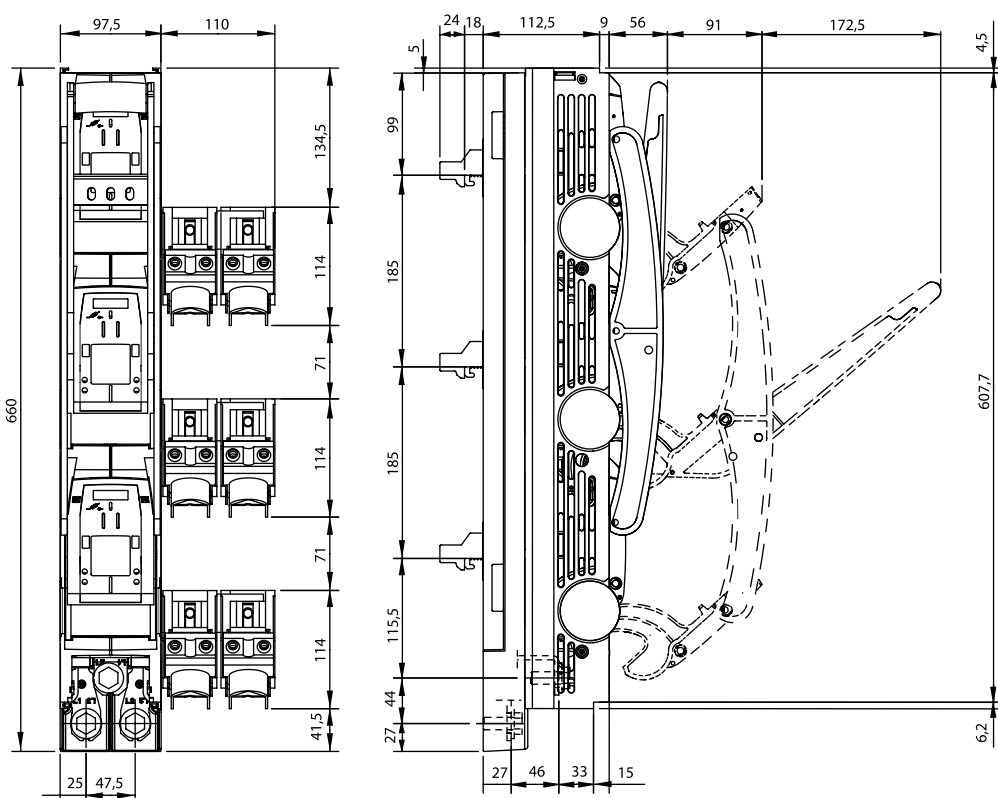
1SEB000103

XLBM00 CT rear side installation



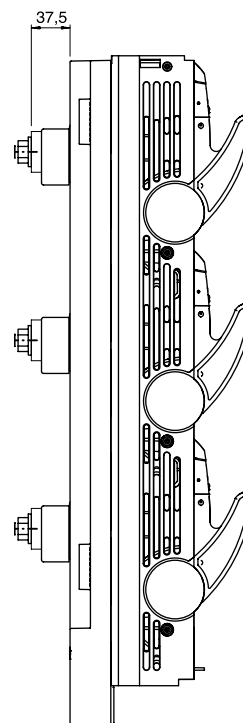
1SEB000112

XLBM1/2/3-3P-Z2S



1SEB000090

XLBM1/2/3 CT rear side installation

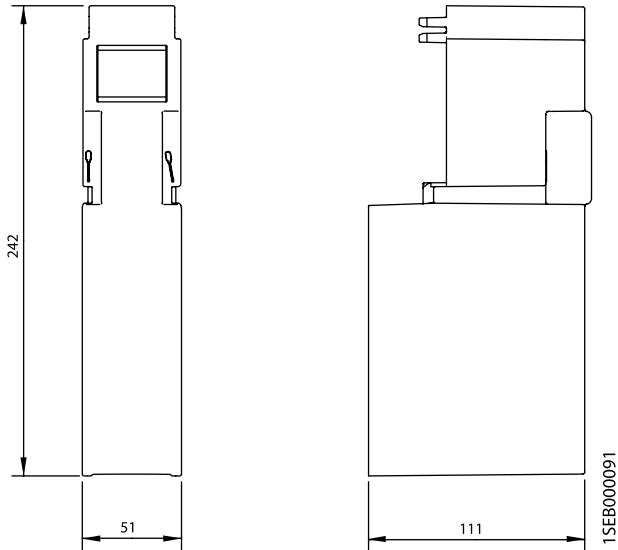


1SEB000113

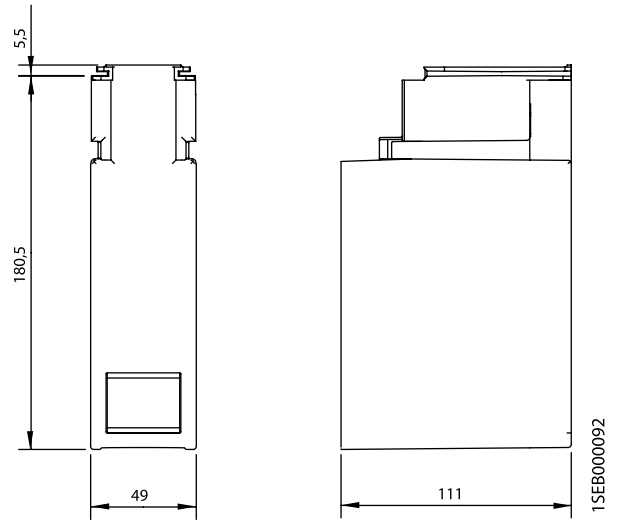
InLine

Габаритные чертежи

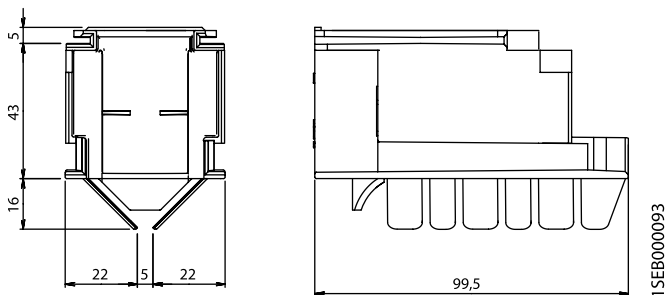
Аксессуары, размер 00



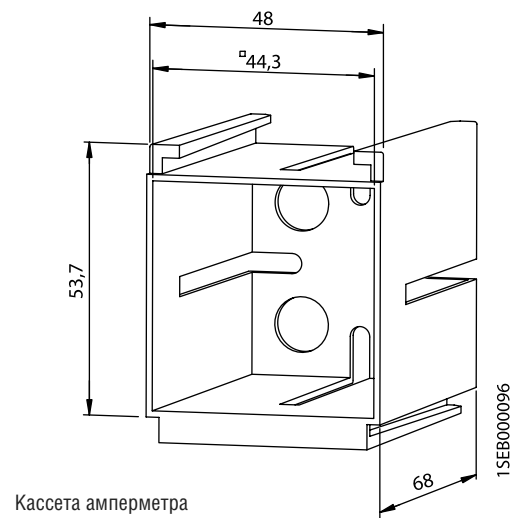
Кабельная крышка XUBM



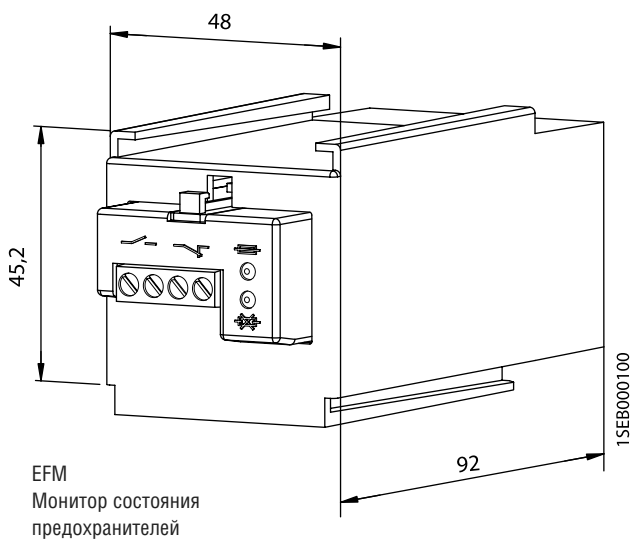
Кабельная крышка XLBM



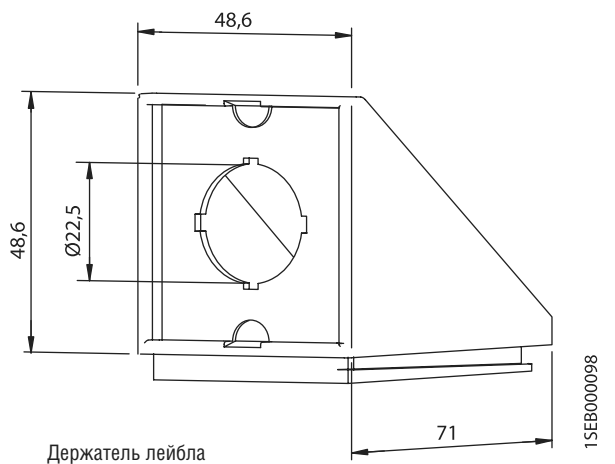
Кабельная крышка короткая



Кассета амперметра



EFM
Монитор состояния
предохранителей

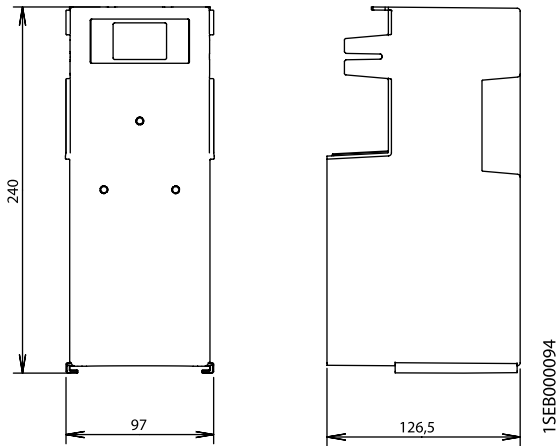


Держатель лейбла

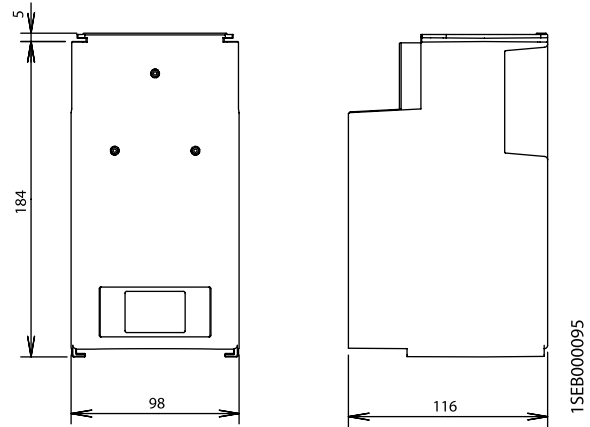
InLine

Габаритные чертежи

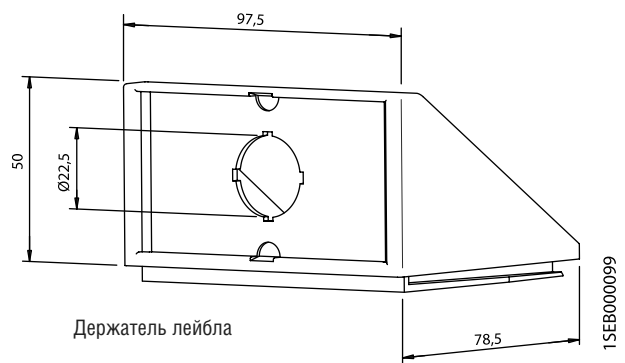
Аксессуары, размер 1/2/3



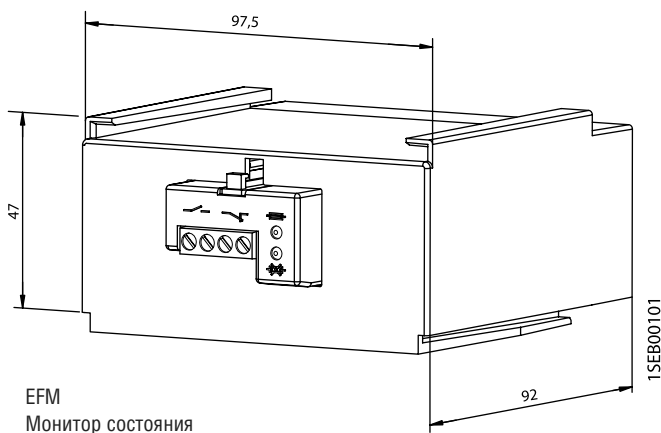
Кабельная крышка XUBM



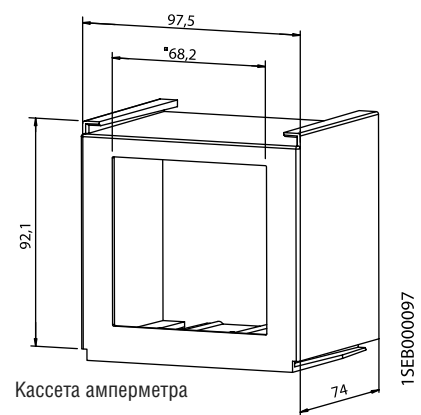
Кабельная крышка XLBM



Держатель лейбла



EFM
Монитор состояния
предохранителей



Кассета амперметра

Для заметок

По вопросам заказа оборудования обращайтесь
к нашим официальным дистрибьютерам: <http://www.abb.ru/ids>

АББ Индустри и Стройтехника

117997, **Москва**,
ул. Профсоюзная, 23
Тел.: (095) 960-22-00
Факс: (095) 913-96-95

193029, **Санкт-Петербург**,
Б. Смоленский пр., 6
Тел.: (812) 326-99-15
Факс: (812) 326-99-16

620062, **Екатеринбург**,
ул. Гагарина, 8
Тел.: (343) 376-25-66
Факс: (343) 376-25-66

664033, **Иркутск**,
ул. Лермонтова, 130, оф.110
Тел.: (3952) 56-48-84
Факс: (3952) 423-441

630099, **Новосибирск**,
Красный Проспект, д. 28, оф 502
Тел.: (3832) 231-811
Факс: (3832) 234-768

344002, **Ростов-на-Дону**,
ул. Пушкинская, д. 72а, оф. 10
Тел\факс.: (8632) 559-751



<http://www.abb.ru/ibs>

E-mail: ruiibs@ru.abb.com